

L'équipe Fabisto vous remercie de l'intérêt que vous portez à nos truelles personnalisées. Nous mettons à votre disposition ce document afin de bien préparer la gravure de vos truelles.

Les caractéristiques des truelles gravées

Nous gravons des truelles en métal avec manche en bois. Nous utilisons la gravure laser pour les personnaliser. Celle-ci permet une grande liberté de marquage : texte, dessin, logo... Le marquage ne s'efface pas, il est définitif.

Nous vous proposons de graver soit le manche en bois, soit la partie métallique, soit les deux. Voici un tableau récapitulatif des options de personnalisation :

Options des truelles	Prix TTC
Gravure du manche	29,60 €
Gravure du métal	36,00 €
Gravure manche et métal	48,70 €



Bien compléter le gabarit à personnaliser

Ce document vous permet de réaliser votre maquette. Nous vous fournissons un gabarit à taille réelle à compléter avec votre texte, votre logo ou un dessin.

2 solutions s'offrent à vous pour nous transmettre votre création :

1. Création d'une maquette sur un logiciel

Téléchargez ce PDF, puis ouvrez-le avec un logiciel de création type Adobe Illustrator ou Photoshop. Modifiez les zones personnalisables en réalisant la mise en page de vos textes, logos... Tous les éléments doivent être en noir et blanc. Pensez principalement à convertir vos images et logos. Enregistrez le fichier au format .ai, .pdf ou .psd.

2. Création d'une maquette à la main

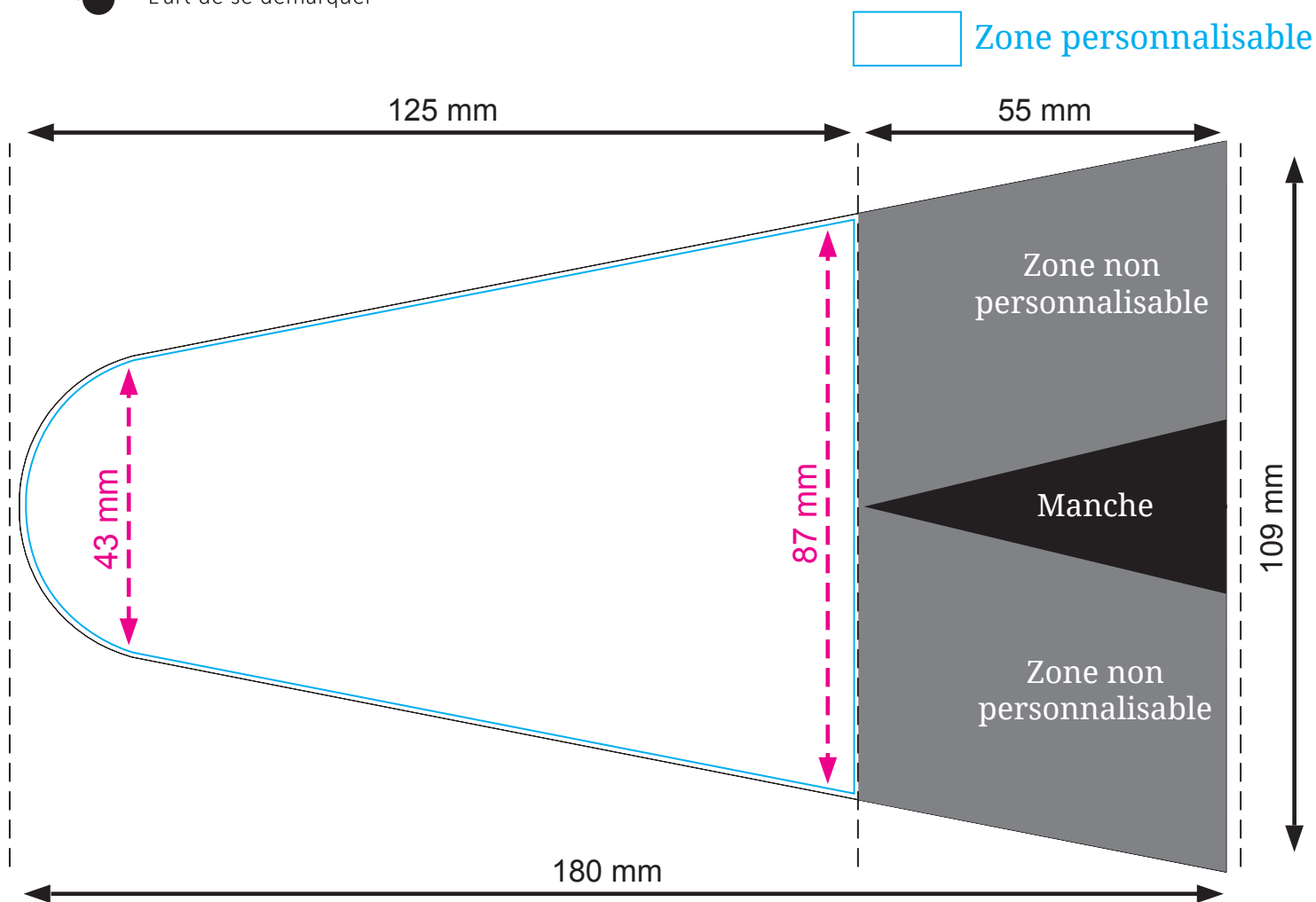
Téléchargez ce PDF et imprimez-le. Inscrivez votre texte (avec un stylo noir) sur le gabarit papier, et réalisez la mise en page souhaitée. Scannez le document annoté ou prenez-le en photo.

Dès que vous avez rempli le gabarit avec les informations à graver, il vous suffit de télécharger la maquette obtenue sur notre site.

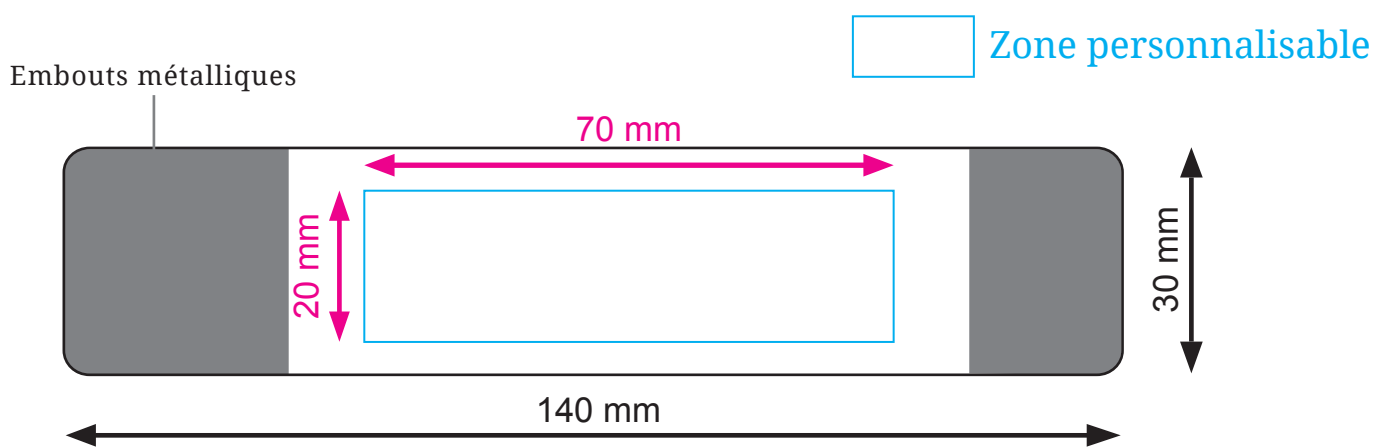
Sélectionnez les options souhaitées (gravure du manche seul, gravure du métal...), et validez votre commande.

A réception de celle-ci, nous vous enverrons un bon à tirer afin de valider la gravure.

Gabarit truelle : partie métallique



Gabarit truelle : manche bois



Commentaires: